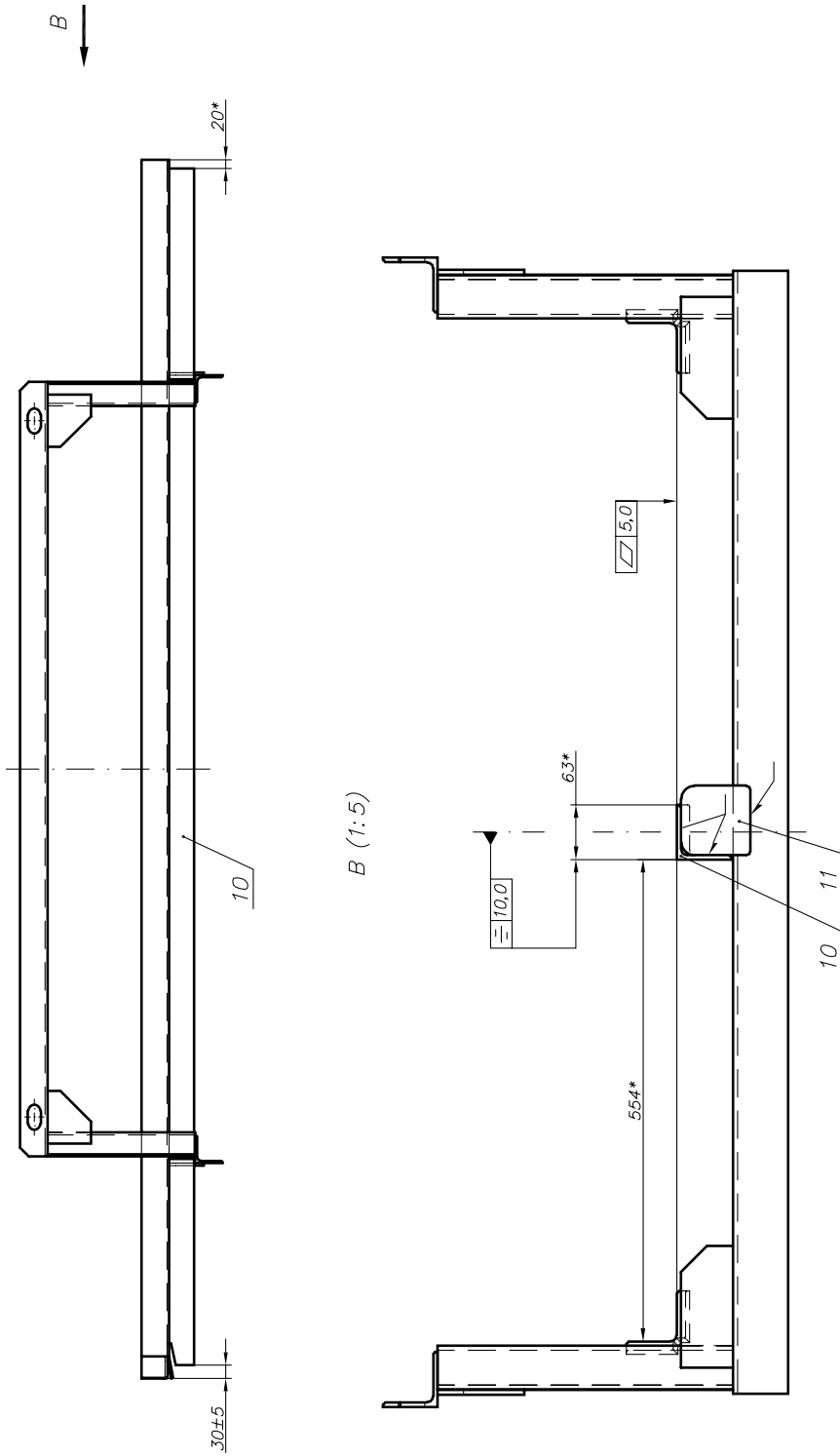




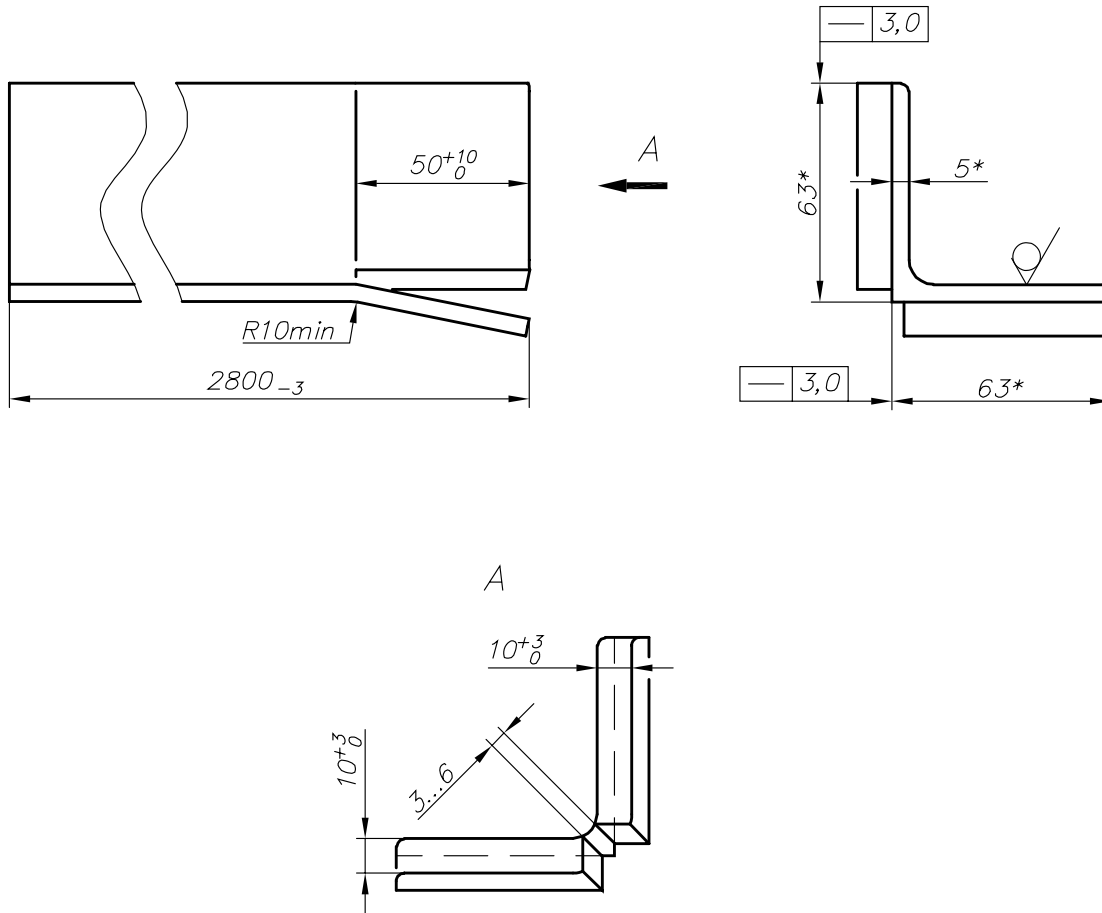


Рис.2. ОК-106 30.00.000-01  
Остальное см. рис.1.



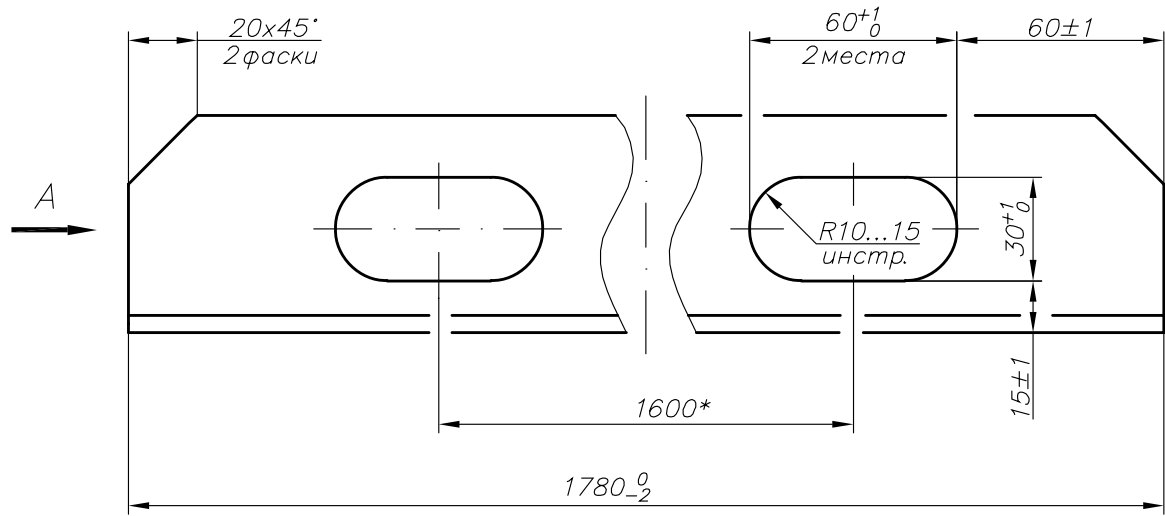
Изм.	Лист	№ докум.	Подгр.	Дата	Лист	2
		ОК-106 30.00.000 СБ				



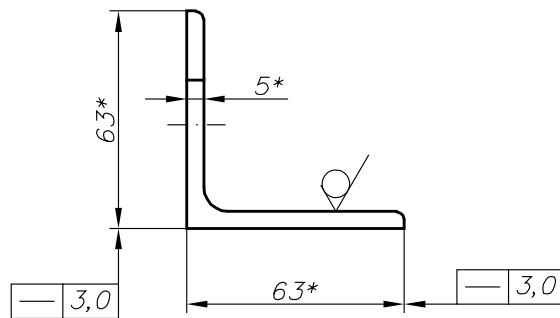
Rz160  
√(✓)

- 1.\*Размеры для справок.
2. Острые кромки притупить  $R0,3...0,7$ мм.
3. Допускается замена профиля на уголок Б-70x70x6, Б-75x75x7.

					ОК-106 30.00.001		
					Полоз		
Изм.	Лист	N докум.	Подп.	Дата	Лит.	Масса	Масштаб
Разраб.	Ячменев А.			07.03.		13,5	1:2
Пров.					Лист	Листов 1	
Н. контр.					Уголок Б-63x63x5 ГОСТ 8509		<b>стройтехника</b>
Утв.					Ст3сп ГОСТ 535		

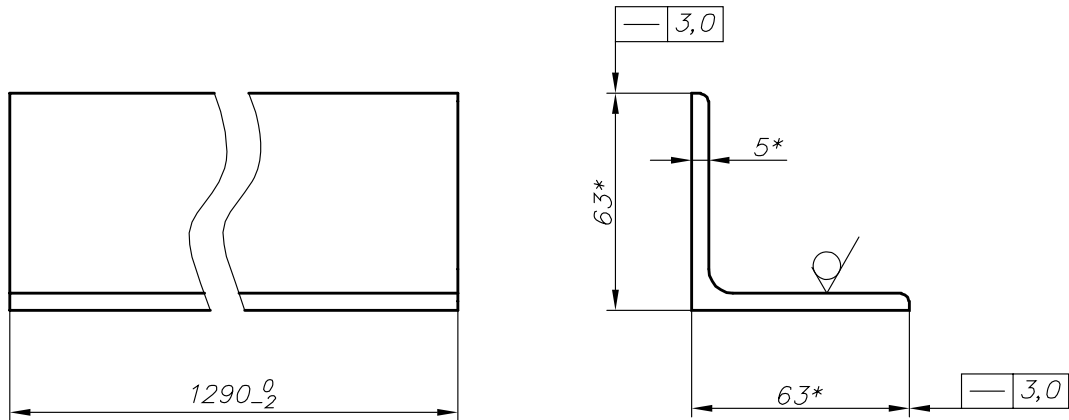
Rz160  
√(√)

A



1. \*Размеры для справок.
2. Острые кромки притупить  $R0,3...0,7$  мм.
3. Допускается замена профиля на уголок Б-70x70x6, Б-75x75x7.

					OK-106 30.00.002		
					Стяжка		
Изм.	Лист	№ докум.	Подп.	Дата	Лит.	Масса	Масштаб
						8,4	1:2
Разраб. Ячменев А.					Лист 1		
Пров.					Листов 1		
Т. контр.							
Н. контр.					Уголок Б-63x63x5 ГОСТ 8509		
Утв.					СтЗсп ГОСТ 535		
					<b>стройтехника</b>		

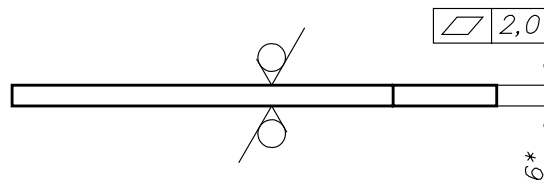
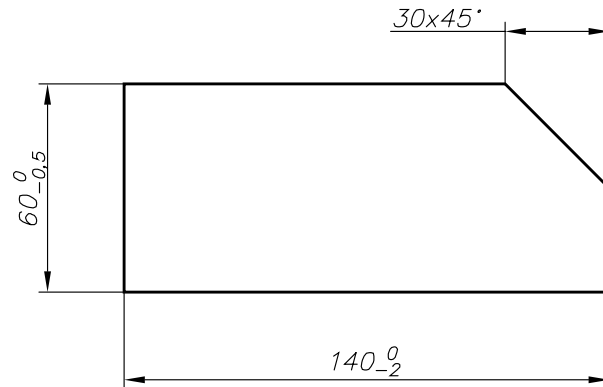
Rz160/  
√(✓)

1.\*Размеры для справок

2. Острые кромки притупить  $R0,3...0,7$ мм.

3. Допускается замена профиля на уголок Б-70x70x6, Б-75x75x7.

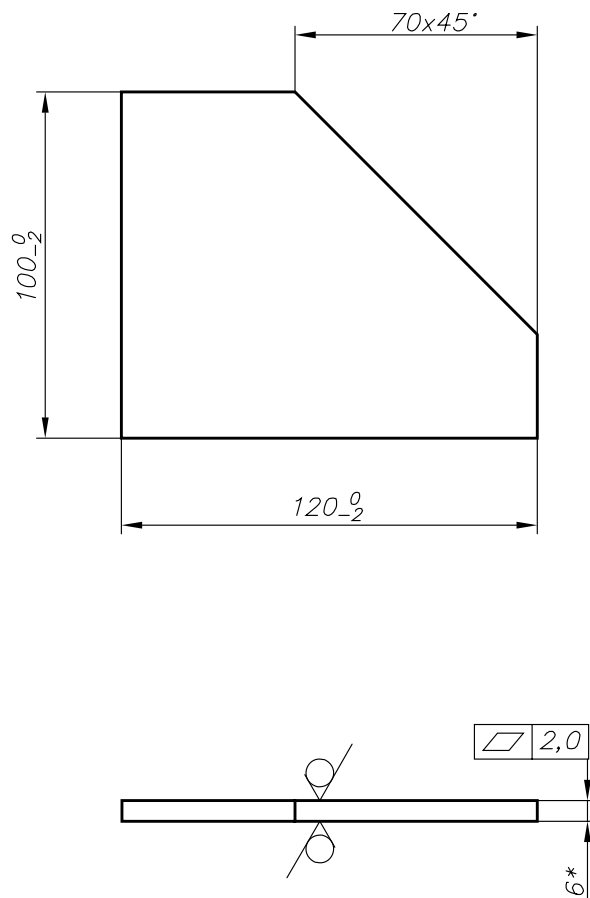
					ОК-106 30.00.003			
						Лит.	Масса	Масштаб
Изм.	Лист	N докум.	Подп.	Дата	Перемычка		6,2	1:2
Разраб.	Ячменев А.			07.03.				
Пров.								
Т. контр.								
						Лист	Листов	1
Н. контр.					Уголок Б-63x63x5 ГОСТ 8509	<b>стройтехника</b>		
Утв.					СтЗсп ГОСТ 535			

Rz160/  
√(√)

- 1.\*Размеры для справок
- 2.Острые кромки притупить  $R0,3...0,7$ мм.

					OK-106 30.00.004				
						Лит.	Масса	Масштаб	
Изм.	Лист	№ докум.	Подп.	Дата	Ребро				
							0,38	1:2	
Разраб.	Ячменев А.			07.03.					
Пров.									
Т. контр.						Лист	Листов 1		
Н. контр.					Лист Б 6,0 ГОСТ 19903			<b>стройтехника</b>	
Утв.					3-СтЗсп ГОСТ 16523				

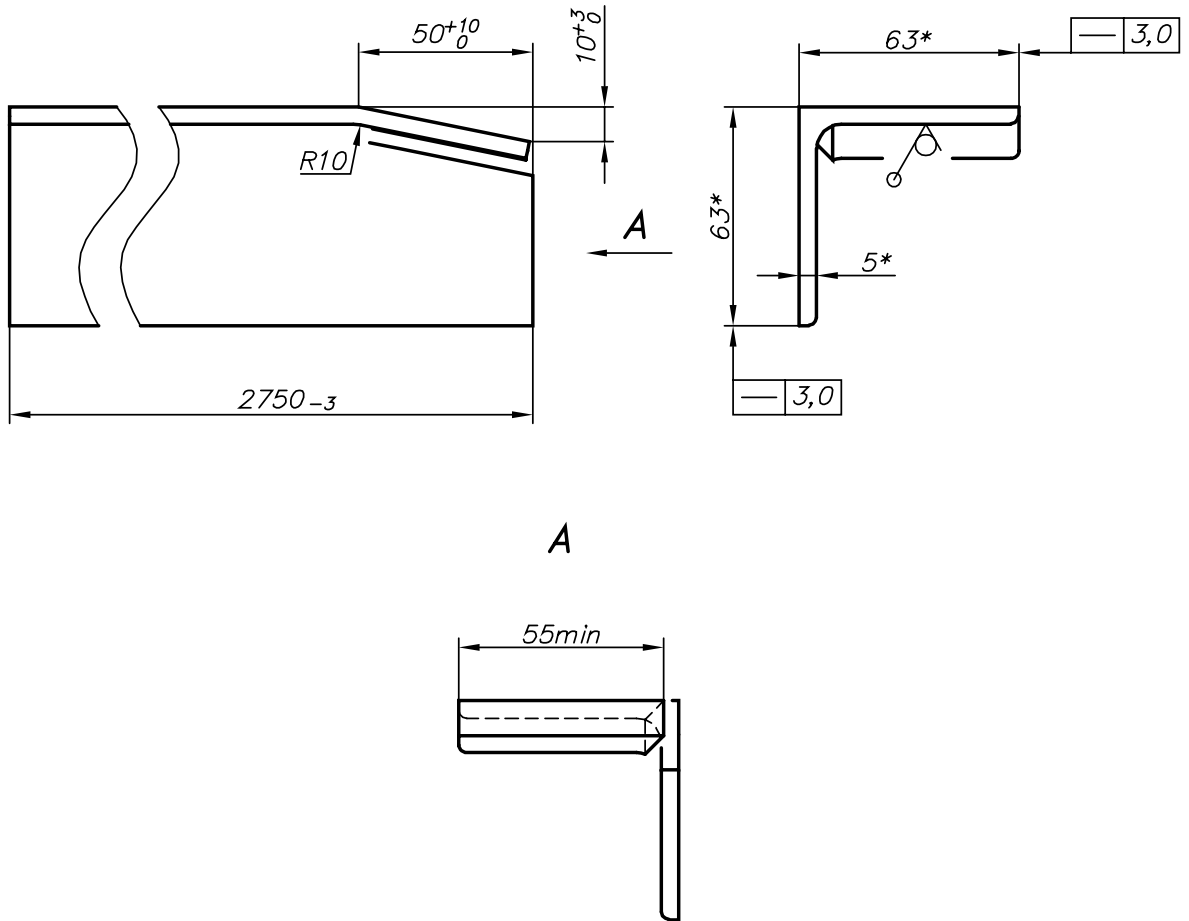


Rz160/  
√(√)

- 1.\*Размеры для справок  
2. Острые кромки притупить R0,3...0,7мм.

					OK-106 30.00.005			
						Лит.	Масса	Масштаб
Изм.	Лист	№ докум.	Подп.	Дата	Косынка		0,48	1:2
Разраб.	Ячменев А.			07.03.				
Пров.								
Т. контр.						Лист	Листов 1	
Н. контр.					Лист	Б 6,0 ГОСТ 19903		
Утв.						3-СтЗсп ГОСТ 16523		
						<b>стройтехника</b>		

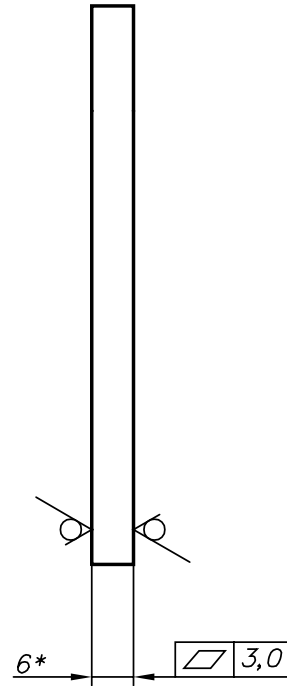
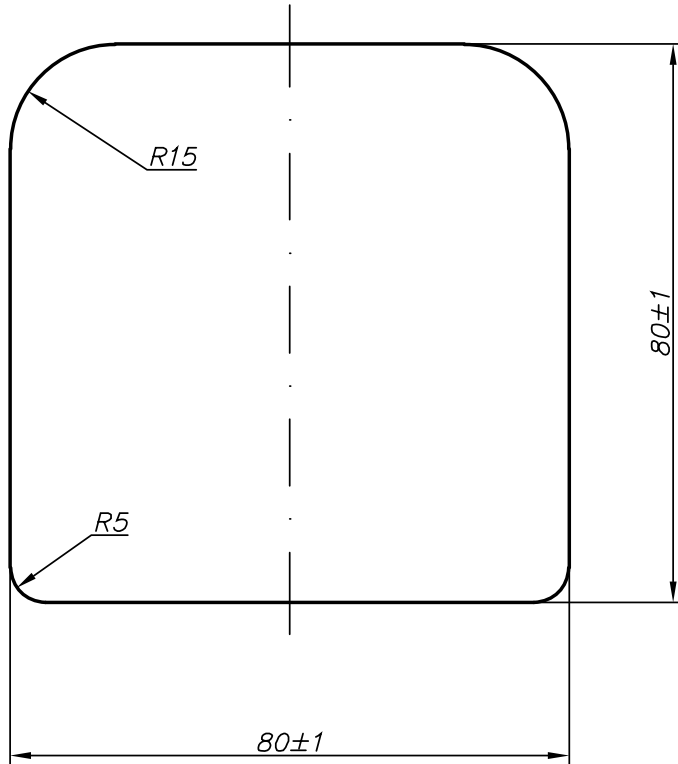
Rz80/√(✓)



- 1.\*Размер для справок
- 2. Острые кромки притупить  $R0,3...0,7mm$ .

					ОК-106 30.00.008			
Изм.	Лист	№ докум.	Подп.	Дата	Полоз дополнительный	Лит.	Масса	Масштаб
Разраб.	Ячменев А.			09.09.			13,2	1:2
Пров.						Лист	Листов 1	
Т. контр.								
Н. контр.					Уголок	Б-63х63х5 ГОСТ 8509		<b>стройтехника</b>
Утв.						СтЗсп ГОСТ 535		

Rz80/√(√)



- 1.\*Размер для справок
2. Острые кромки притупить R0,3...0,7мм.

					ОК-106 30.00.009		
					Опора		
Изм.	Лист	№ докум.	Подп.	Дата			
						0,3	1:1
Разраб.	Ячменев А			09.09.	Лист		Листов 1
Пров.							
Т.контр.							
					Лист <u>6</u>		<b>стройтехника</b>
					Сталь 20		
Н.контр.							
Утв.							