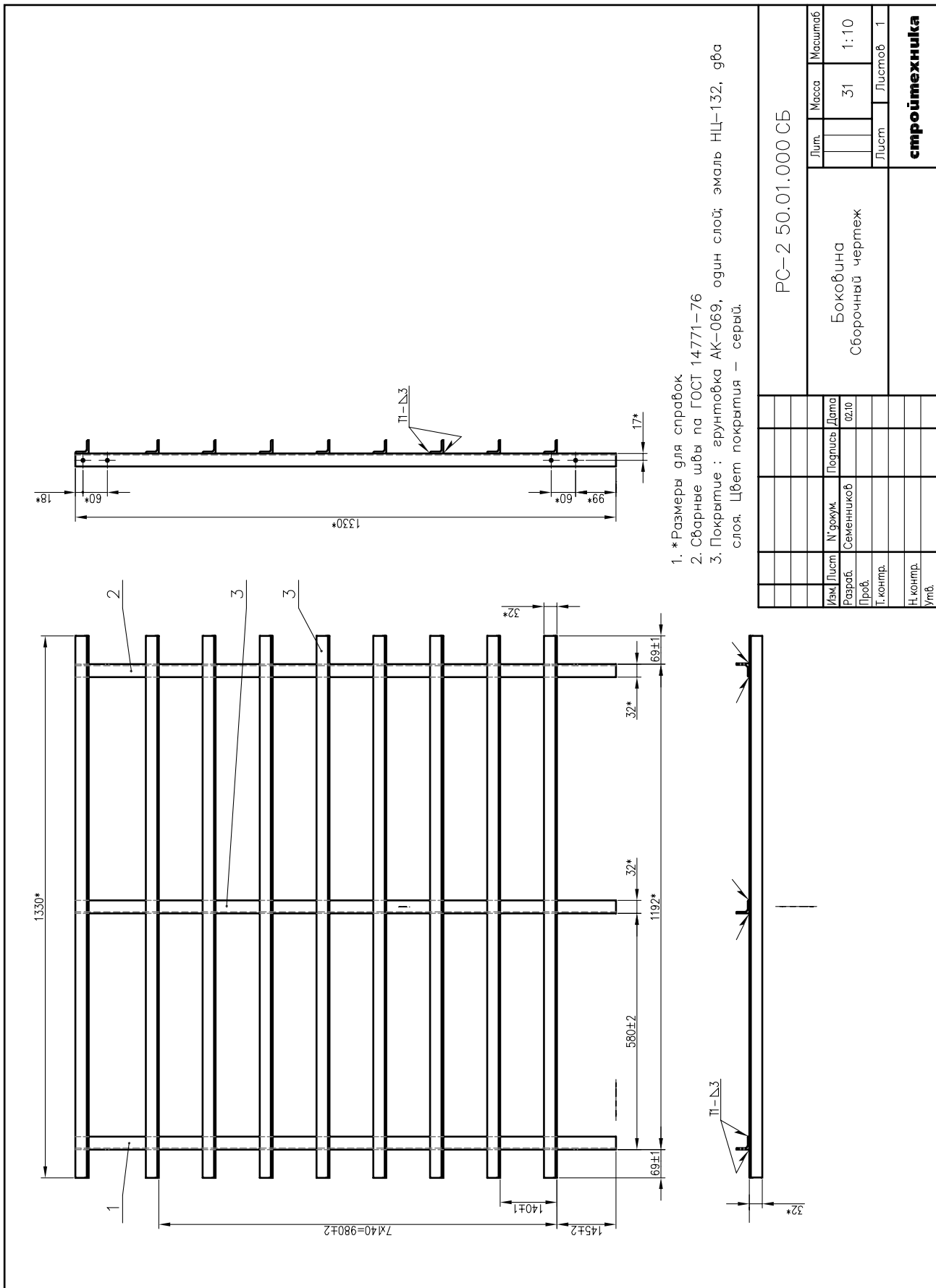


1. *Размеры для справок

РС-2 50.00.000 СБ			
Стеллаж		Лист	Листов
Сборочный чертеж		67	1:10
Изм.	Лист	№ докум.	Дата
		Разраб. Семеновиков	12.09
		Проб. Порошин	12.09
		Т. контр.	
		Н. контр.	
		Умб.	
		Лист	Листов
		1	1
Стройтехника			



Rz80 / $\sqrt{(\checkmark)}$

$\phi 8,5^{+0,5}_0$
 2 отб.

24 ± 1
 $60 \pm 0,5$
 84 ± 1

4*

1. *Разм. для справок
2. Острые кромки притупить R0,3...0,7мм.
3. Неуказанные размеры брать из контура для плазменной резки. Предельные отклонения для этих размеров ± 1 мм.
4. Чертеж соответствует чертежу И-07 00.022.

PC-2 50.02.002		Лит.	Масса	Масштаб
Фланец			0,05	1:1
Лист 4		Лит	Листов 1	
Сталь 3...20		стройтехника		
Изм	Лист	№ докум.	Подп.	Дата
Разраб.	Семенов			02.10
Проб.				
Т. контр.				
Н. контр.				
Утв.				

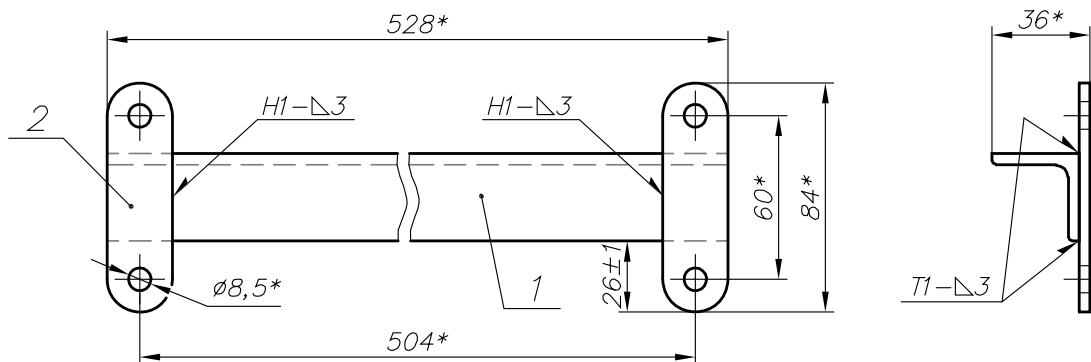
$\sqrt{(\checkmark)}$

PC-2 50.01.001 –
зеркальное отражение
Остальное см. PC-2 50.01.001

$1330,9$
 17 ± 1
 18 ± 1
 60 ± 1
 60 ± 1
 99 ± 1
 60 ± 1
 60 ± 1
 $8,5^{+0,5}_0$
 4 отб.
 $Rz80$
 $Rz40$
 $Rz80$
 32^*
 32^*
 4*

1. * Размеры для справок
2. Острые кромки притупить R0,3...0,7мм.

PC-2 50.01.001		Лит.	Масса	Масштаб
Стойка			2,5	1:4
Уголок 32x32x4 / Сталь 20		Лит	Листов 1	
стройтехника				
Изм	Лист	№ докум.	Подпись	Дата
Разраб.	Семенов			02.10
Проб.				
Т. контр.				
Н. контр.				
Утв.				



1. *Размеры для справок
2. Сварные швы на ГОСТ 14771–76.
3. Покрытие : грунтовка АК–069, один слой; эмаль НЦ–132, два слоя. Цвет покрытия – серый.
4. Чертеж соответствует чертежу И–07 00.020 СБ

Формат	Зона	Поз.	Обозначение	Наименование	Кол.	Примечание	
				<u>Детали</u>			
Б4		1	РС–2 50.02.001	Стяжка Уголок 32х32х4, Сталь 3...20 L=528 ₋₁ мм	1		
А4		2	РС–2 50.02.002	Фланец	2		
				РС–2 50.02.000 СБ			
Изм.	Лист	№ докум.	Подп.	Дата	Лит.	Масса	Масштаб
Разраб.	Семенников			02.10		1,1	1:2,5
Пров.							
Т. контр.					Лист	Листов	1
Н. контр.					стройтехника		
Утв.							