

Рис. 16. Схема фундамента

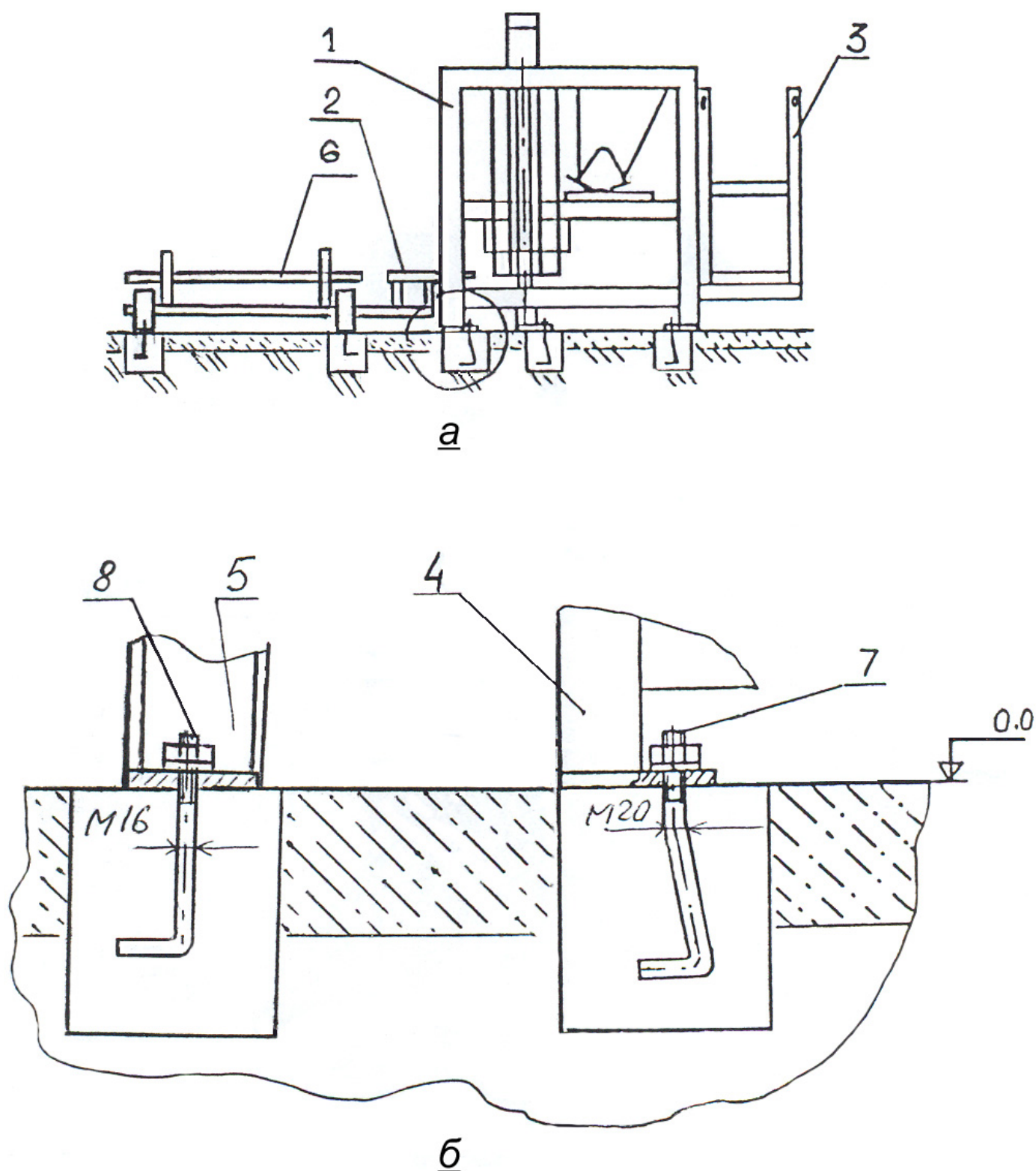


Рис. 17. Схема расположения вибропресса и накопителя
 а - вид сбоку на вибропресс и накопитель; б - узел крепления вибропресса и накопителя;
 1-вибропресс; 2-накопитель; 3-кассета; 4-рама вибропресса; 5-рама накопителя; 6-стеллаж; 7-
 фундаментный болт (6 шт.); 8-фундаментный болт накопителя (4 шт.).