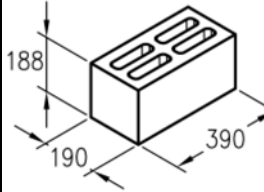
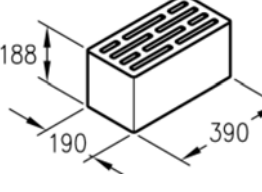
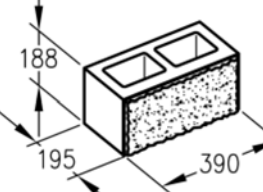
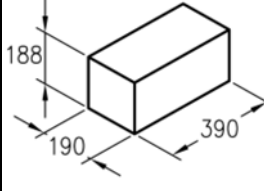
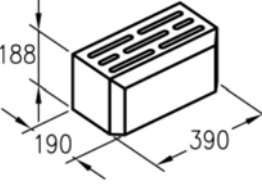
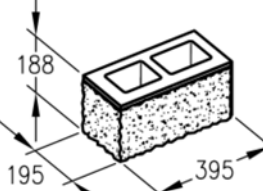
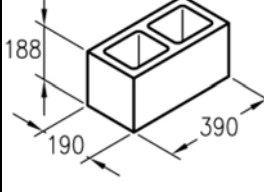
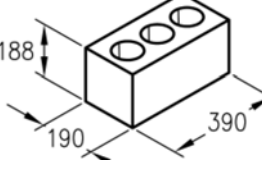
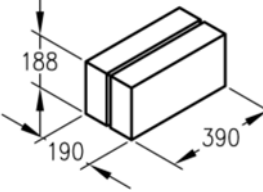
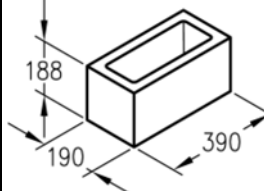
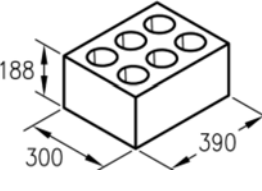
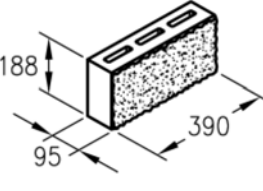
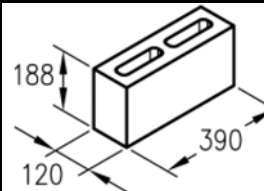
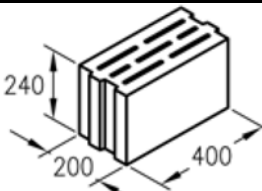
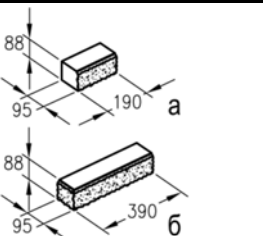
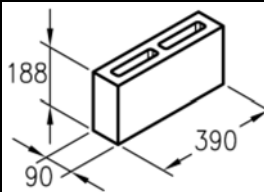
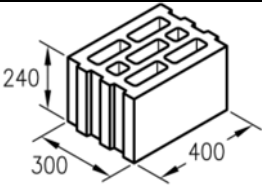
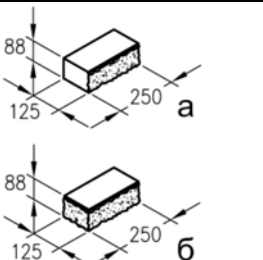
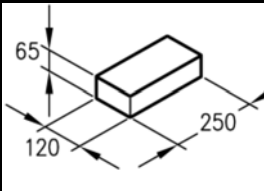
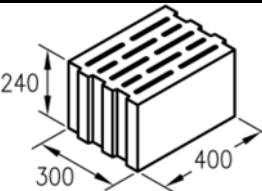
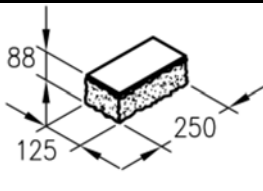
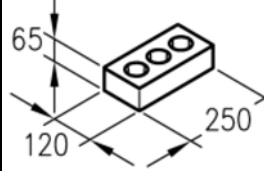
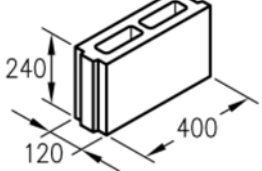
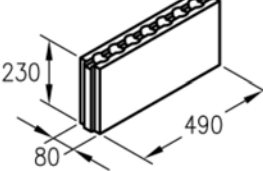
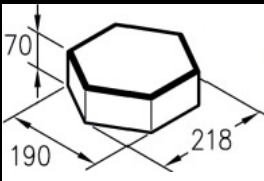
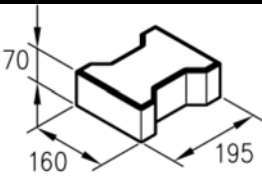
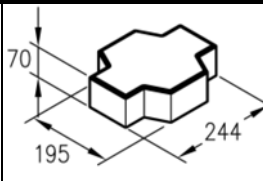
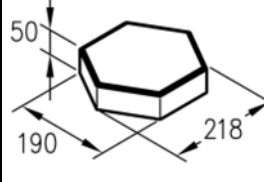
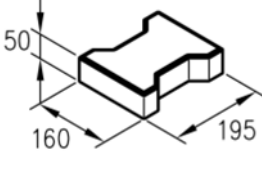
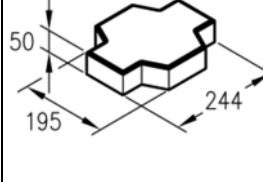
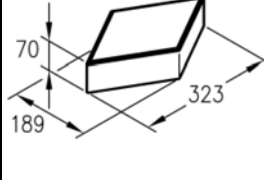
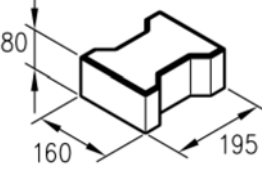
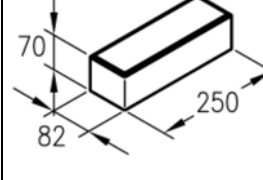
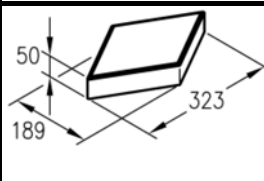
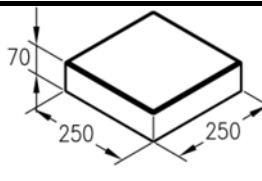
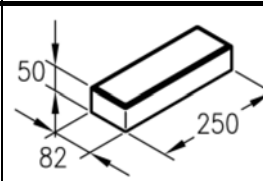
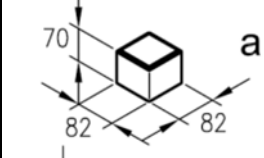
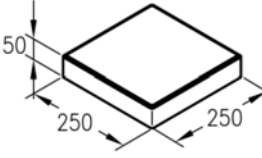
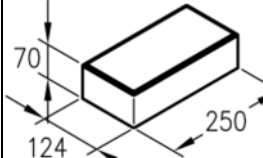
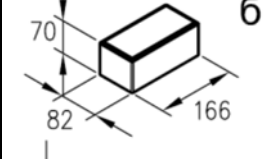

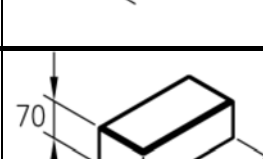
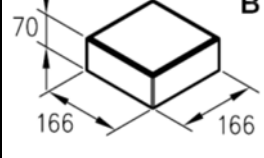
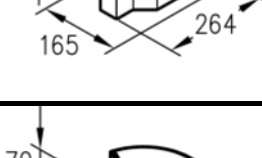

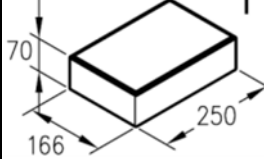
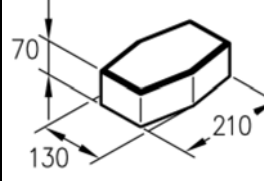
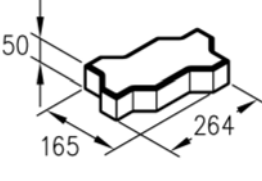
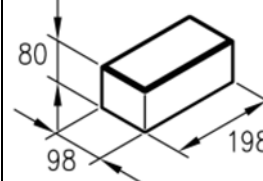
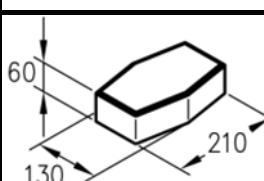
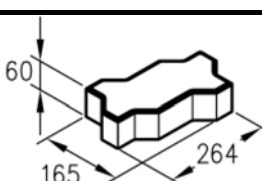
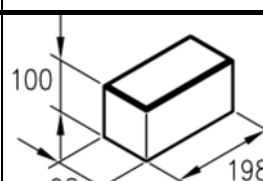


1. Камни стеновые и облицовочные

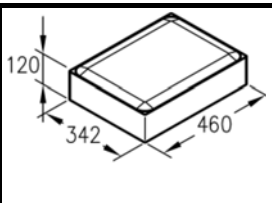
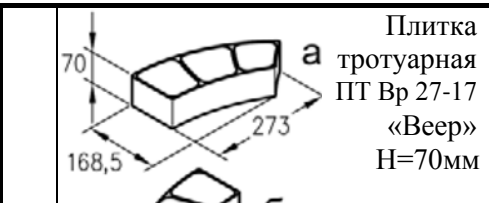
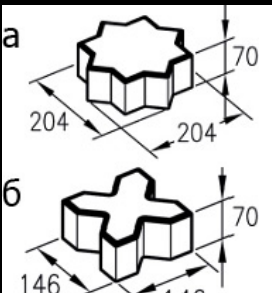
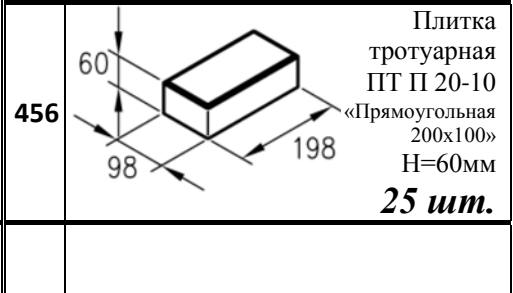
101		Камень стеновой пустотельный КСЛ-ПР-ПС-39 шлакоблок, пескоблок, керамзит блок <b>5 шт.</b>	126		Камень стеновой щелевой КСЛ-ПР-ПС-39 <b>5 шт.</b>	172		Камень стеновой 2-х пустотный ломаный рядовой КСЛ-ПР-ПС-39 <b>4 рядовых + 2 (109)</b>
102		Камень стеновой полнотельный КСЛ-ПР-39 арболит блок <b>5 шт.</b>	130		Камень стеновой щелевой с фаской КСЛ-ПР-ПС-39 <b>5 шт.</b>	171		Камень стеновой 2-х пустотный ломаный угловой КСЛ-УГ-ПС-39 <b>2 угл.+3 (172)</b>
158		Камень стеновой 2-х пустотный КСЛ-ПР-ПС-39 шлакоблок, пескоблок, керамзит блок <b>5 шт.</b>	151		Камень стеновой с круглыми пустотами КСЛ-ПР-ПС-39 <b>5 шт.</b>	197		Камень стеновой полнотельный с канавкой для раскола КСЛ-ПР-39 <b>5 шт.</b>
104		Камень стеновой пустотельный «Термоблок» КСЛ-ПР-ПС-39 <b>5 шт.</b>	209		Камень стеновой с круглыми пустотами 390x300x188 КСЛ-ПР-ПС-39 <b>3 шт.</b>	206		Половинка продольная ломаная КСЛ-ПР-ПС-39 <b>10 шт.</b>
108		Камень перегородочный 120 мм КПЛ-ПР-ПС-39 <b>8 шт.</b>	259		Камень стеновой пазогребневый щелевой 400x200x240 для керамзитобетона <b>4 шт.</b>	111		Камень облицовочный ломаный СКВ-2-О <b>a – 13шт. б – 6 шт.</b>
109		Камень перегородочный 90мм КПЛ-ПР-ПС-39 <b>10 шт.</b>	260 А		Камень стеновой пазогребневый с увеличенной пустотностью 400x300x240 для керамзитобетона <b>3 шт.</b>	112		Камень облицовочный ломаный СКВ-2-Д <b>a – 10шт. б – 4 шт.</b>
107		Кирпич стеновой 250x120x65 <b>16 шт.</b>	260		Камень стеновой пазогребневый щелевой 400x300x240 для керамзитобетона <b>3 шт.</b>	112 А		Камень облицовочный ломаный угловой СКВ-2-Д <b>16 шт.</b>
144		Кирпич стеновой пустотельный 250x120x65 <b>16 шт.</b>	266		Камень перегородочный пазогребневый 400x120x240 для керамзитобетона <b>7 шт.</b>	224		Перегорodka межкомнатная 490x80x230 <b>10 шт.</b>

110		Кирпич стеновой утолщенный 250x120x88 <b>16 шт.</b>	187		Ригель равнобокий 390x290x188 <b>3 шт.</b>	230		Камень облицовочный ломаный СКВ-3-О  <b>а – 3 шт. б – 4 шт. в – 6 шт.</b>
145		Кирпич пустотелый утолщенный 250x120x88 <b>16 шт.</b>	189		Ригель неравнобокий 390x390(290) x188 <b>2 шт.</b>	262		Камень вентканала 500x270x188 <b>3 шт.</b>
183		Камень стеновой рядовой 390x390x140 <b>2 шт.</b>	191		Ригель неравнобокий с рельефом <b>2 шт.</b>	253		Камень вентканала КСР-ПС-44-1 440x220x160 <b>4 шт.</b>
184		Камень стеновой угловой 490x390x140 <b>2 шт.</b>	232		Камень угловой <b>4 шт.</b>	254		Камень вентканала КСР-ПС-44-2 440x220x160 <b>4 шт.</b>
192		Камень пиллястра рядовой и угловой с рельефом Ф/о перенастраивается с камня А на камень Б <b>а – 1шт. или б – 1шт.</b>	233		Камень карнизный 390x190x188 <b>а – 2 шт. б – 2 шт. в – 1 шт.</b>	255		Камень вентканала КСР-ПС-44-3 660x220x160 <b>2 шт.</b>
231		Блок стеновой 510x250x120 <b>4 шт.</b>	234		Камень для облицовки проемов <b>4 шт.</b>	129		Плитка облицовочная с фаской <b>14 шт.</b>
						214		Камень карнизный 390x190x188 <b>5 шт.</b>

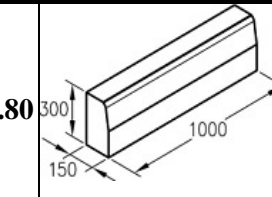
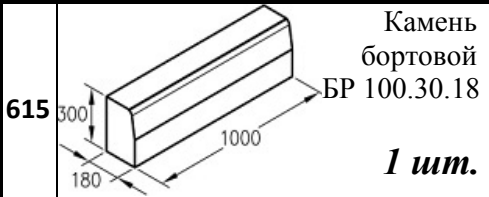
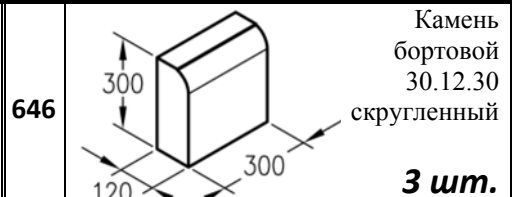
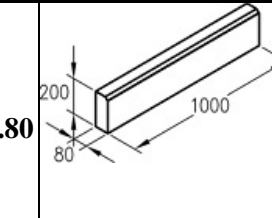
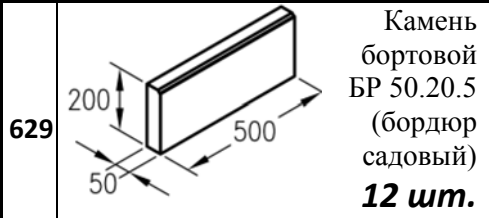
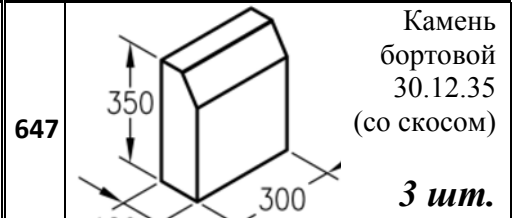
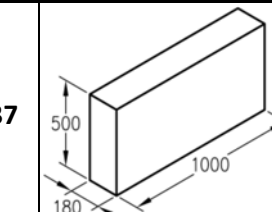
## 2. Плиты тротуарные

401		Плитка тротуарная ПТ Ш 22-19 «Шестигранник» Н=70мм <b>10 шт.</b>	403		Плитка тротуарная ПТ К 19-16 «Катушка» Н=70мм <b>15 шт.</b>	405		Плитка тротуарная 1Ф9.7 «Толстушка» Н=70мм <b>10 шт.</b>
401 А		Плитка тротуарная ПТ Ш 22-19 «Шестигранник» Н=50мм <b>10 шт.</b>	403 А		Плитка тротуарная ПТ К 19-16 «Катушка» Н=50мм <b>15 шт.</b>	405 А		Плитка тротуарная 1Ф9.7 «Толстушка» Н=50мм <b>10 шт.</b>
407		Плитка тротуарная ПТ Р 33-19 «Ромб» Н=70мм <b>12 шт.</b>	403 Б		Плитка тротуарная ПТ К 19-16 «Катушка» Н=80мм <b>15 шт.</b>	449		Плитка тротуарная ПТ П 25-8 «Прямоугольная 250x82» Н=70мм <b>20 шт.</b>
407 А		Плитка тротуарная ПТ Р 33-19 «Ромб» Н=50мм <b>12 шт.</b>	447		Плитка тротуарная ПТ П 25-25 «Прямоугольная 250x250» Н=70мм <b>8 шт.</b>	449 А		Плитка тротуарная ПТ П 25-8 «Прямоугольная 250x82» Н=50мм <b>20 шт.</b>
440		Плитка тротуарная «Модуль 82» а) ПТ Вт 8-8 б) ПТ Вт 16-8 в) ПТ П 16-16 г) ПТ П 25-16 Н=70мм  а – 12 шт. б – 12 шт. в – 6 шт. г – 1 шт.	447 А		Плитка тротуарная ПТ П 25-25 «Прямоугольная 250x250» Н=50мм <b>8 шт.</b>	448		Плитка тротуарная ПТ П 25-12 «Прямоугольная 250x124» Н=70мм <b>16 шт.</b>
			419		Плитка тротуарная ПТ Вл 26-16 «Волна» Н=70мм <b>16 шт.</b>	430		Плитка тротуарная ПТ П 20-10 «Прямоугольная 200x100» Н=70мм <b>25 шт.</b>
			455		Плитка тротуарная ПТ Кл 22-17 «Кольчужка» Н=70мм <b>17 шт.</b>	463		Плитка тротуарная ПТ Шп 28-24 «Шапка епископа» Н=70мм <b>8 шт.</b>
								
421		Плитка тротуарная ПТ Шв 21-13 «Шестигранник вытянутый» Н=70мм <b>16 шт.</b>	419 А		Плитка тротуарная ПТ В 26-16 «Волна» Н=50мм <b>16 шт.</b>	430 А		Плитка тротуарная ПТ П 20-10 «Прямоугольная 200x100» Н=80мм <b>25 шт.</b>
421 А		Плитка тротуарная ПТ Шв 21-13 «Шестигранник вытянутый» Н=60мм <b>16 шт.</b>	419 Б		Плитка тротуарная ПТ В 26-16 «Волна» Н=60мм <b>16 шт.</b>	430 Б		Плитка тротуарная ПТ П 20-10 «Прямоугольная 200x100» Н=100мм <b>25 шт.</b>

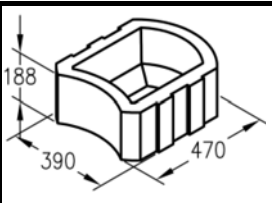
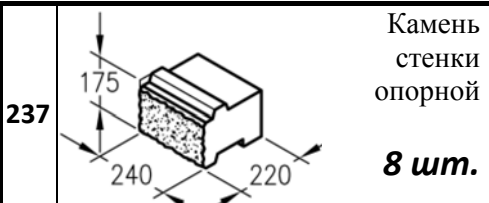
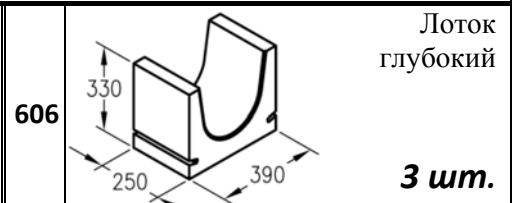
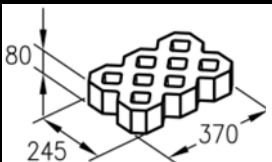
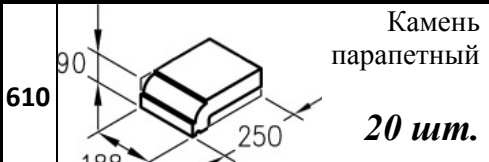
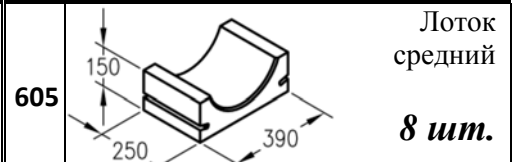
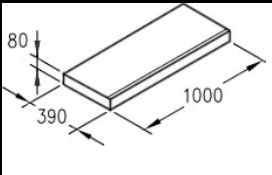
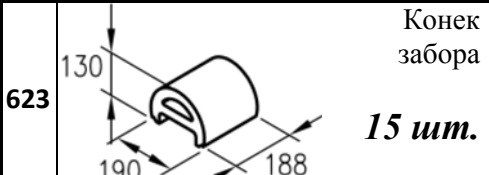
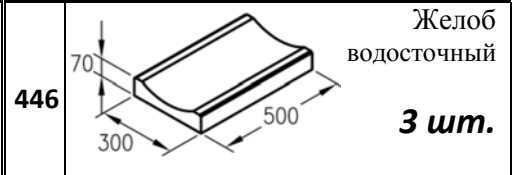


438		Плита трамвайная 460x342 H=120мм <b>2 шт.</b>		Плитка тротуарная ПТ Вр 27-17 «Веер» H=70мм <b>а – 6 шт.</b> <b>б – 6 шт.</b>	Плитка тротуарная ПТ П 20-10 «Прямоугольная 200x100» H=50мм <b>25 шт.</b>
477		Плитка тротуарная «Восточная» а) ПТ Вт 20-20 б) ПТ Вт 14-14 H=70мм <b>а – 9 шт.</b> <b>б – 9 шт.</b>	Плитка тротуарная ПТ П 20-10 «Прямоугольная 200x100» H=60мм <b>25 шт.</b>		Плитка тротуарная ПТ П 20-10 «Прямоугольная 200x100» H=60мм <b>25 шт.</b>

### 3. Камни бортовые

614.80		Камень бортовой БР 100.30.15 (БК-3) <b>1 шт.</b>		Камень бортовой БР 100.30.18 <b>1 шт.</b>		Камень бортовой 30.12.30 скругленный <b>3 шт.</b>
616.80		Камень бортовой БР 100.20.8 (БК-5) <b>4 шт.</b>		Камень бортовой БР 50.20.5 (бордюр садовый) <b>12 шт.</b>		Камень бортовой 30.12.35 (со скосом) <b>3 шт.</b>
637		Камень бортовой 100.50.18 <b>1 шт.</b>				

### 4. Элементы благоустройства

601		Вазон В-1 «Парковый» <b>2 шт.</b>		Камень стенки опорной <b>8 шт.</b>		Лоток глубокий <b>3 шт.</b>
439		Решетка газонная ДК-4 «Косая» <b>4 шт.</b>		Камень парапетный <b>20 шт.</b>		Лоток средний <b>8 шт.</b>
628		Проступь В=390мм <b>1 шт.</b>		Конек забора <b>15 шт.</b>		Желоб водосточный <b>3 шт.</b>